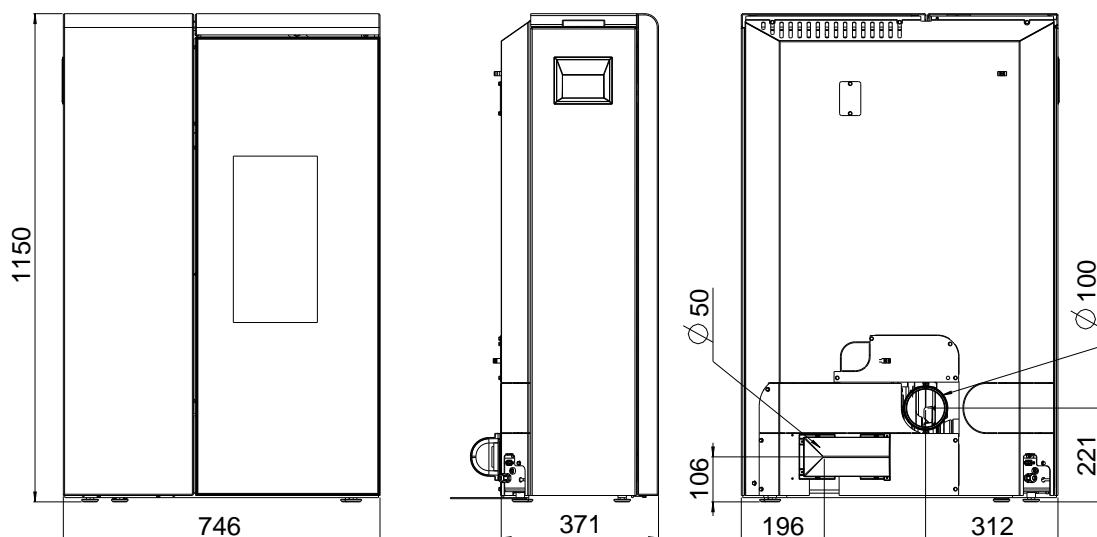


Avito slim

Hauteur:	1150 mm
Largeur:	746 mm
Profondeur du corps	371 mm
Puissance thermique nominale	8 kW
Plage de puissance de chauffage	2,5 - 8 kW
Capacité de chauffage en fonction de l'isolation du domicile	50 - 220 m ²
Capacité du réservoir:	55 l / ~36 kg
Consommation en combustible	1,9 kg / h
Rendement	90,4 %
Masse d'accumulation:	45 kg pierre naturelle

Indépendant de l'air ambiant



Poids

Poids avec manteau	[kg]	~ 240
--------------------	------	-------

Tuyaux de fumées

Diamètre	[mm]	100
Hauteur de raccordement avec tuyau d'angle d'origine	[mm]	-
Profondeur avec tuyau d'angle d'origine	[mm]	-
Distance mur - tuyau d'angle d'origine	[mm]	-
Profondeur fond de poêle - tuyau d'angle d'origine	[mm]	-
Distance raccord tuyau - paroi latérale	[mm]	-
Hauteur de raccordement	[mm]	221
Distance raccord derrière - paroi latérale	[mm]	312

Raccordement d'air frais

Diamètre	[mm]	50
Hauteur	[mm]	106
Distance raccord - paroi latérale	[mm]	196

Distances de sécurité

1. Par rapport aux objets non in amposables
 $a > 40\text{cm}$ $b > 10\text{cm}$

2. Par rapport aux objets in amposables et aux murs
porteurs en béton armé
 $a > 80\text{cm}$ $b > 10\text{cm}$

