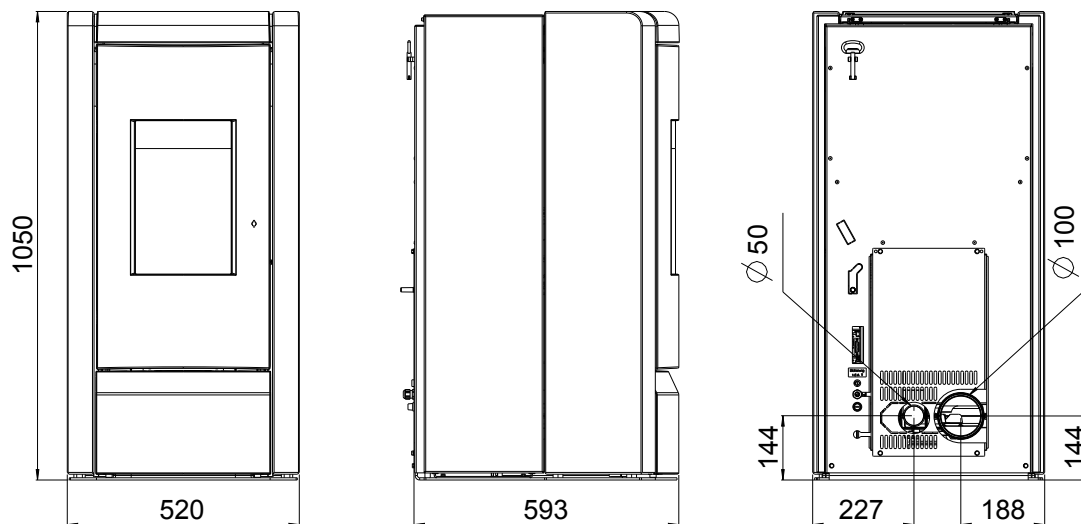


ADEVO



Hauteur:	1050 mm
Largeur:	520 mm
Profondeur du corps:	593 mm
Puissance thermique nominale:	9 kW
Plage de puissance de chauffage:	2,5 - 9 kW
Capacité de chauffage en fonction de l'isolation du domicile:	50 - 240 m ³
Capacité du réservoir:	47 l / 31 kg
Consommation en combustible:	≤ 2,1 kg / h
Rendement:	91,1%
Masse d'accumulation:	70 kg pierre naturelle

Indépendant de l'air ambiant



Poids

Poids avec manteau	[kg]	~ 215
--------------------	------	-------

Tuyaux de fumées

Diamètre	[mm]	100
Hauteur de raccordement avec tuyau d'angle d'origine	[mm]	-
Profondeur avec tuyau d'angle d'origine	[mm]	-
Distance mur - tuyau d'angle d'origine	[mm]	-
Profondeur fond de poêle - tuyau d'angle d'origine	[mm]	-
Distance raccord tuyau - paroi latérale	[mm]	-
Hauteur de raccordement	[mm]	144
Distance raccord derrière - paroi latérale	[mm]	188

Raccordement d'air frais

Diamètre	[mm]	50
Hauteur	[mm]	144
Distance raccord - paroi latérale	[mm]	227

Distances de sécurité

1. Par rapport aux objets non inflammables
 $a > 40 \text{ cm}$ $b > 10 \text{ cm}$

2. Par rapport aux objets inflammables et aux murs porteurs en béton armé
 $a > 80 \text{ cm}$ $b > 15 \text{ cm}$

