

ADUO MULTI AIR

Caractéristiques techniques		Pellets	Bois
Plage de puissance de chauffage	[kW]	2,5 - 8	4 - 8
Puissance thermique nominale	[kW]	8	8
Capacité de chauffage en fonction de l'isolation du domicile	[m³]	50-220	90-220
Consommation en combustible	[kg/h]	0,6-1,9	1,1-2,2
Capacité du réservoir*	[l/kg]	47/~30	-
Branchement réseau	[V]/[Hz]	230/50	230/50
Consommation électrique moyenne	[W]	20	20
Fusible	[A]	2,5	2,5
Rendement	[%]	91,3	91
Classe d'efficacité énergétique		A+	A+
Tirage cheminée requis	[Pa]	3	12

*En raison de différentes densités apparentes des pellets, la capacité en kg peut diverger.



Écran tactile



Multi-les sorties de fumées possibles



Chambre de combustion de qualité extrême-ment facile à nettoyer, très performante



2 sorties Multi Air

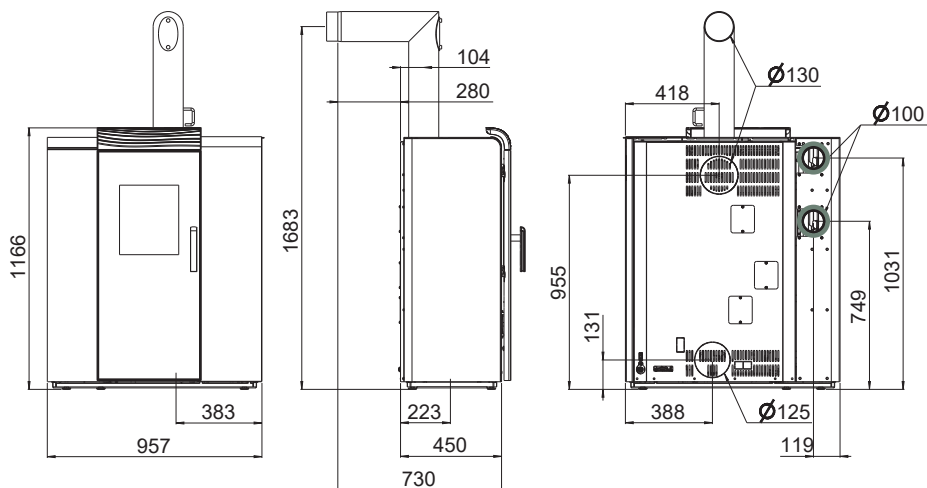


Décendrage de la grille basculante



ANIMO Wi-Fire (en option)

Cheminée raccordement

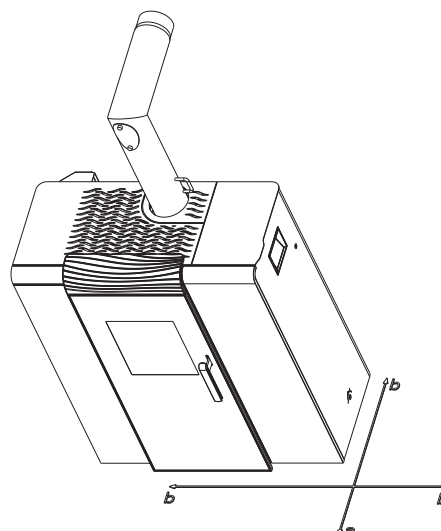


Poids		Pellets	Bois
Poids sans manteau	[kg]	~260	~260
Poids avec manteau en acier	[kg]	~270	~270
Poids avec manteau en pierre	[kg]	~305	~305
Masse d'accumulation (p.ex. pierre ollaire)	[kg]	~55	~55
Dimensions			
H - Hauteur	[mm]	1123	1123
B - Largeur	[mm]	953	953
T - Profondeur du corps	[mm]	450	450
Tuyaux de fumées			
R - Ø Diamètre	[mm]	130	130
RO - H Hauteur de raccordement avec tuyau d'angle d'origine	[mm]	1683	1683
RO - T1 Profondeur avec tuyau d'angle d'origine	[mm]	730	730
RO - T2 Distance mur - tuyau d'angle d'origine	[mm]	280	280
RO - T3 Profondeur fond de poêle - tuyau d'angle d'origine	[mm]	104	104
RO - S Distance raccord tuyau - paroi latérale	[mm]	418	418
R - H Hauteur de raccordement	[mm]	955	955
R - S Distance raccord derrière - paroi latérale	[mm]	418	418
Raccordement d'air frais			
F - Ø Diamètre	[mm]	125	125
F - H Hauteur	[mm]	131	131
F - S Distance raccord - paroi latérale	[mm]	388	388
FB - S Distance raccord sol - paroi latérale	[mm]	383	383
FB - T Distance raccord sol - paroi	[mm]	223	223
Raccordement d'air chaud			
K - Ø Diamètre	[mm]	100	100
K1 - H/K2 - H Hauteur	[mm]	1031/749	1031/749
K1 - S/K2 - S Distance raccord - paroi latérale	[mm]	119/119	119/119

Les distances de sécurité (distances minimales)

Attention

- Par rapport aux objets non inflammables
a > 40cm b > 10cm
- Par rapport aux objets inflammables et aux murs porteurs en béton armé
a > 80cm b > 10cm



En cas de doute, comme en cas de traduction manquante ou erronée, seule la version allemande est valable. Sous réserve de modifications techniques et visuelles et d'erreurs de composition et d'impression.