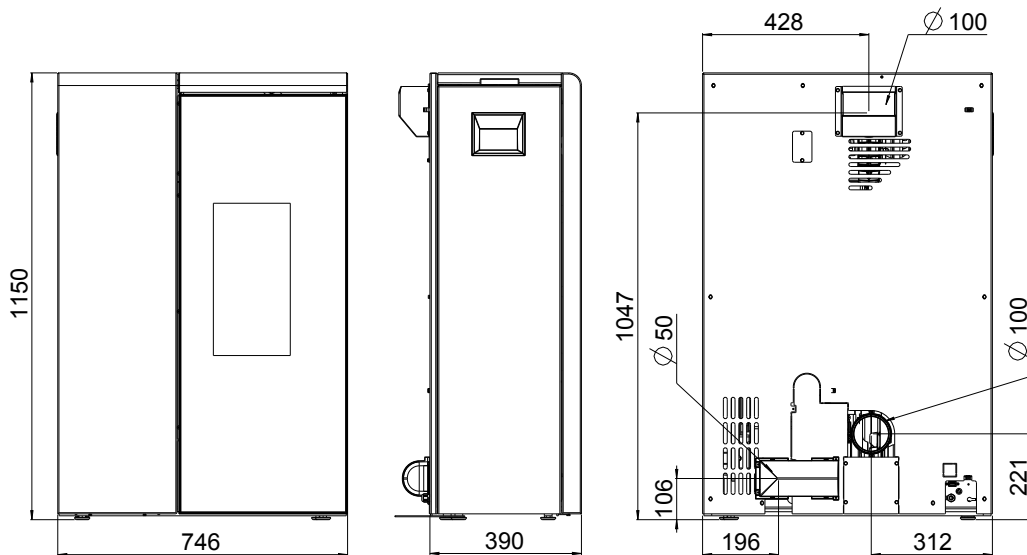


# AVITO



Hauteur:	1150 mm
Largeur:	746 mm
Profondeur du corps:	390 mm
Puissance thermique nominale:	8 kW
Plage de puissance de chauffage:	2,5 - 8 kW
Capacité de chauffage en fonction de l'isolation du domicile:	50 - 220 m <sup>3</sup>
Capacité du réservoir:	49l / ~32 kg
Consommation en combustible:	≤ 1,9 kg / h
Rendement:	90,4%
Masse d'accumulation:	45 kg pierre naturelle

Indépendant de l'air ambiant



## Poids

Poids avec manteau	[kg]	~ 250
--------------------	------	-------

## Tuyaux de fumées

Diamètre	[mm]	100
Hauteur de raccordement	[mm]	-
Profondeur	[mm]	-
Distance mur	[mm]	-
Profondeur fond de poêle	[mm]	-
Distance raccord tuyau - paroi latérale	[mm]	-
Hauteur de raccordement	[mm]	221
Distance raccord derrière - paroi latérale	[mm]	312

## Raccordement d'air frais

Diamètre	[mm]	50
Hauteur	[mm]	106
Distance raccord - paroi latérale	[mm]	196

## Raccordement d'air chaud

Diamètre	[mm]	100
Hauteur	[mm]	1047
Distance raccord - paroi latérale	[mm]	428

## Distances de sécurité

1. Par rapport aux objets non inflammables  
a > 40cm b > 10cm
2. Par rapport aux objets inflammables et aux murs porteurs en béton armé  
a > 80cm b > 10cm

