

ALUMO ANIMATIC



Hauteur: 1070 mm

Largeur: 530 mm

Profondeur du corps: 475 mm

Puissance thermique nominale: 8 kW

Plage de puissance de chauffage: 4-8 kW

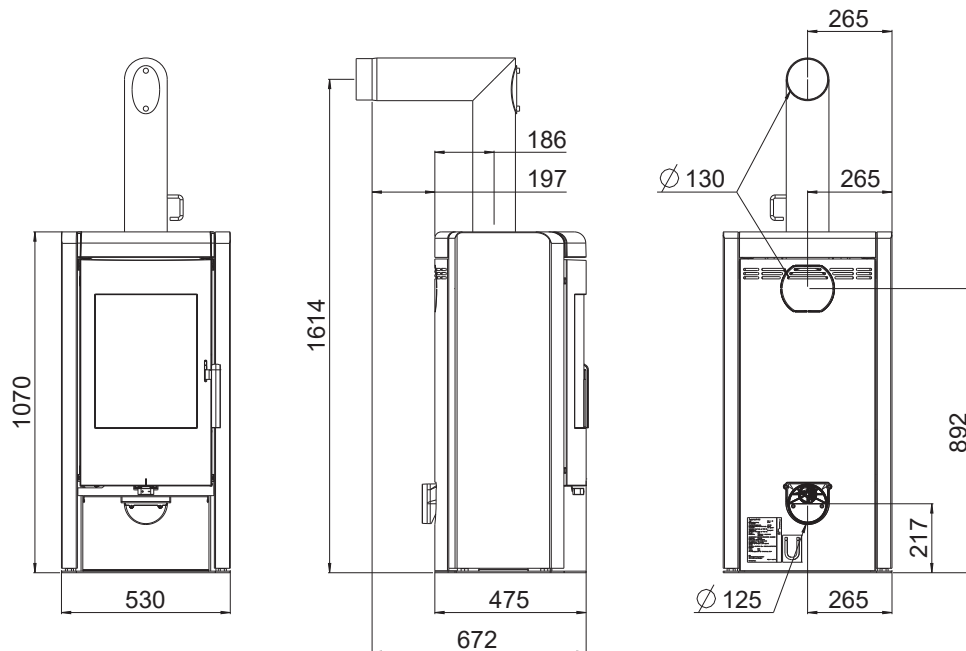
Capacité de chauffage en fonction
de l'isolation du domicile: 90 - 210 m³

Consommation en combustible: ≤ 2,2kg / h

Rendement: 85,7%

Masse d'accumulation: ~125 kg pierre naturelle

Indépendant de l'air ambiant



Poids

Poids avec manteau	[kg]	~ 245
--------------------	------	-------

Tuyaux de fumées

Diamètre	[mm]	130
Hauteur de raccordement avec tuyau d'angle d'origine	[mm]	1614
Profondeur avec tuyau d'angle d'origine	[mm]	672
Distance mur - tuyau d'angle d'origine	[mm]	197
Profondeur fond de poêle - tuyau d'angle d'origine	[mm]	186
Distance raccord tuyau - paroi latérale	[mm]	265
Hauteur de raccordement	[mm]	892
Distance raccord derrière - paroi latérale	[mm]	265

Raccordement d'air frais

Diamètre	[mm]	125
Hauteur	[mm]	217
Distance raccord - paroi latérale	[mm]	265

Distances de sécurité

1. Par rapport aux objets non inflammables
 $a > 40\text{cm}$ $b > 10\text{cm}$

2. Par rapport aux objets inflammables et aux murs porteurs en béton armé
 $a > 80\text{cm}$ $b > 15\text{cm}$

