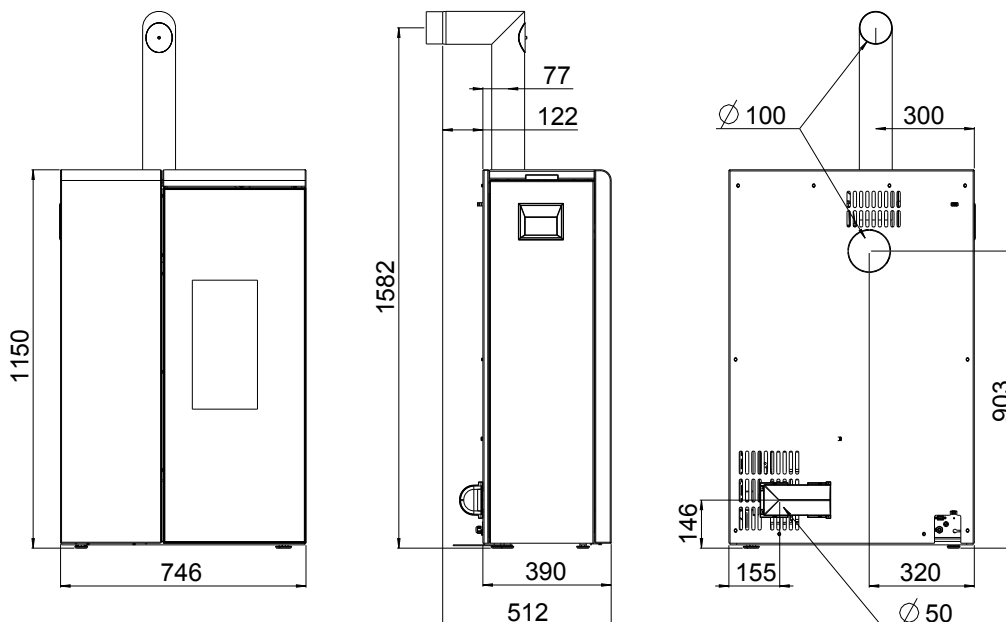


Avito RAO

Hauteur:	1150 mm
Largeur:	746 mm
Profondeur du corps	390 mm
Puissance thermique nominale	8 kW
Plage de puissance de chauffage	2,5 - 8 kW
Capacité de chauffage en fonction de l'isolation du domicile	50 - 220 m ³
Capacité du réservoir:	51 l / ~33 kg
Consommation en combustible:	1,9 kg / h
Rendement:	90,4 %
Masse d'accumulation:	45 kg naturestone

Indépendant de l'air ambiant



Poids

Poids avec manteau	[kg]	~ 255
--------------------	------	-------

Tuyaux de fumées

Diamètre	[mm]	100
Hauteur de raccordement avec tuyau d'angle d'origine	[mm]	1582
Profondeur avec tuyau d'angle d'origine	[mm]	512
Distance mur - tuyau d'angle d'origine	[mm]	122
Profondeur fond de poêle - tuyau d'angle d'origine	[mm]	77
Distance raccord tuyau - paroi latérale	[mm]	300
Hauteur de raccordement	[mm]	903
Distance raccord derrière - paroi latérale	[mm]	320

Raccordement d'air frais

Diamètre	[mm]	50
Hauteur	[mm]	146
Distance raccord - paroi latérale	[mm]	155

Distances de sécurité

- Par rapport aux objets non inflammables
a > 40cm b > 10cm
- Par rapport aux objets inflammables et aux murs porteurs en béton armé
a > 80cm b > 10cm

