

Lavita

Hauteur: 1152 mm

Largeur: 578 mm

Profondeur du corps 470 mm

Plage de puissance de chauffage: 5 - 10 kW

Capacité de chauffage en fonction
de l'isolation du domicile 120 - 260 m²

Consommation en combustible: 2,8 kg / h

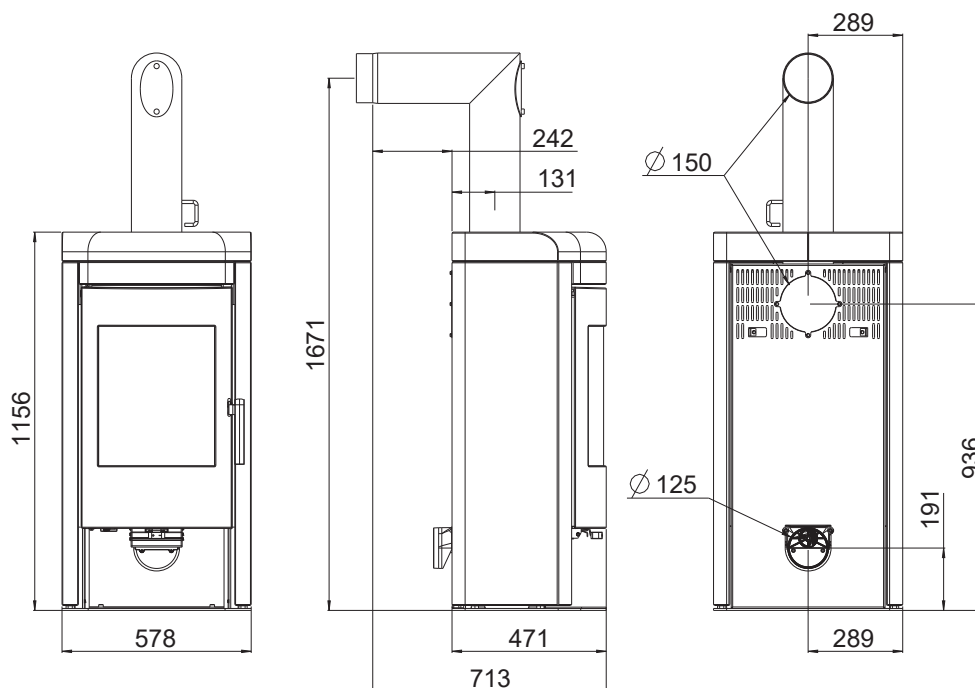
Rendement: 86 %

Masse d'accumulation: ~150 kg pierre naturelle

Classe d'efficacité énergétique: A+

Tirage cheminée requis: 12 Pa

Indépendant de l'air ambiant



Poids

Poids avec manteau en pierre	[kg]	~ 300
------------------------------	------	-------

Tuyaux de fumées

Diamètre	[mm]	150
Hauteur de raccordement avec tuyau d'angle d'origine	[mm]	1671
Profondeur avec tuyau d'angle d'origine	[mm]	713
Distance mur - tuyau d'angle d'origine	[mm]	242
Profondeur fond de poêle - tuyau d'angle d'origine	[mm]	131
Distance raccord tuyau - paroi latérale	[mm]	289
Hauteur de raccordement	[mm]	936
Distance raccord derrière - paroi latérale	[mm]	289

Raccordement d'air frais

Diamètre	[mm]	125
Hauteur	[mm]	191
Distance raccord - paroi latérale	[mm]	289

Distances de sécurité

- Par rapport aux objets non inflammables
a > 40cm b > 10cm
- Par rapport aux objets inflammables et aux murs porteurs en béton armé
a > 80cm b > 20cm

